

# *Ring Blower*

Side Channel Blower

環形鼓風機 <sup>CE</sup>



台灣產品新型專利第 205327 • 222602 • 118075 • 342421 號

公司名称：上海梁瑾机电设备有限公司

联系人：杨少银 13916695992

QQ:1774474796

电话:021-60538280 传真:021-57872573

网址：<http://www.liangjinqb.com>

地址：中国上海上海市松江区茜浦路 850 弄 33 号

## 環形鼓風機 Ring Blower (Side Channel Blower)



自動繞線機  
Coil winder



自動入線機  
Stator coil & wedge inserter



馬達定子檢驗機  
Stator Test Machine



RB-200



RB-400



RB-750



RB-022



自動凡立水處理機  
Varish Machine



裝配線與自動測試  
Assemble Line



馬達動力測試  
Motor Test Systems

## 環形鼓風機 Ring Blower (Side Channel Blower)



低壓鑄造機  
Low Pressure Casting Machines



重力壓鑄機  
Gravity Die Casting Machines



壓鑄機  
Die Casting Machines



RB-033



RB-055



RB-077(RB-110)



RB-1525



加工區  
CNC Vertical Lathe



加工區  
Machining Centers



裝配  
Assemble



## 環形鼓風機 Ring Blower (Side Channel Blower)

### 特點：

小型 ● 重量輕 ● 高風壓

前環式葉片設計，體積小、重量輕且較有耐壓力之產生。

### 低噪音

新設計，能消除切風時產生之高頻及特殊之消音材質，大幅降低噪音比。

### 低震動

葉片均經過電腦平衡校正與高精密的機械加工，使震動降到最低。

### Features:

#### Low noise and vibration

Dynamic balancing minimizes vibrations.

#### Dust-proofed shaft seal

Protects bearings from contaminated air stream and possible foreign particle damage.

#### High reliability

Directly connected rotor shaft-impeller provides reliable, long term performance. No gears, belts, motor brushes or sliding blades to require periodic maintenance.

#### Space-efficient design

Unique design results in substantial airflows at moderate pressures in minimum space and weight.

#### Versatility

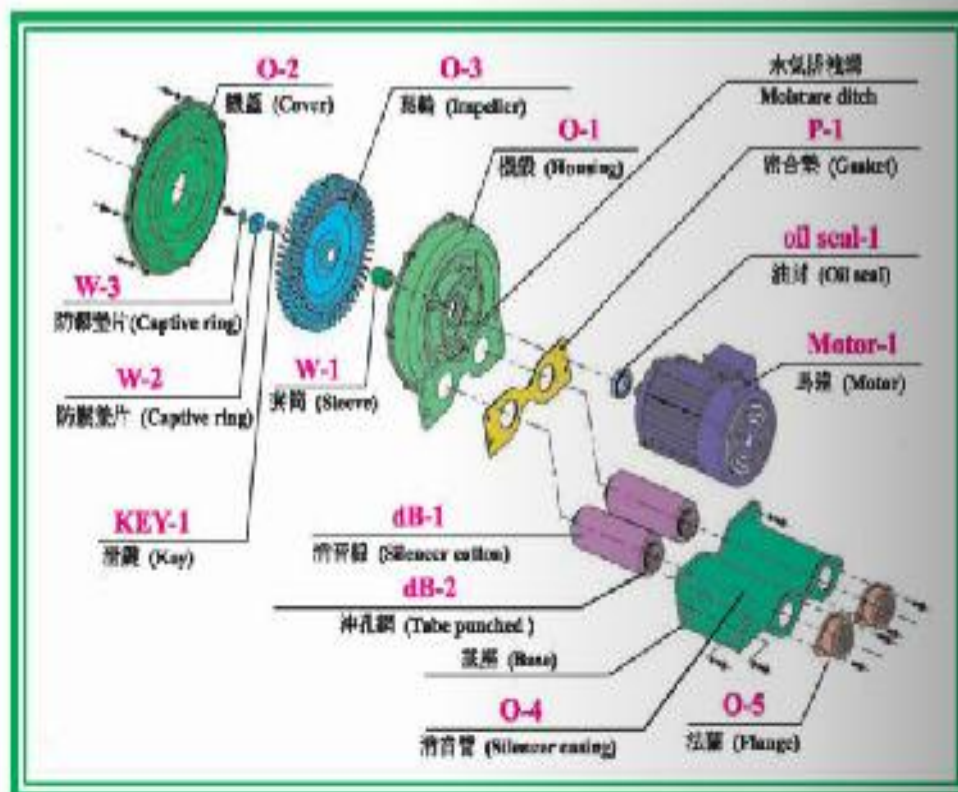
Easily throttled and changed from pressure to suction operation. May be mounted in a variety of fashions.

#### Stable airflow

Centrifugal compressor design delivers smooth, stable airflow with no pulsations.

#### High-pressure airflow

Produces continuous high-pressure airflow. The Ring Blower is ideally suited to many industrial applications.



## 環形鼓風機 Ring Blower (Side Channel Blower)

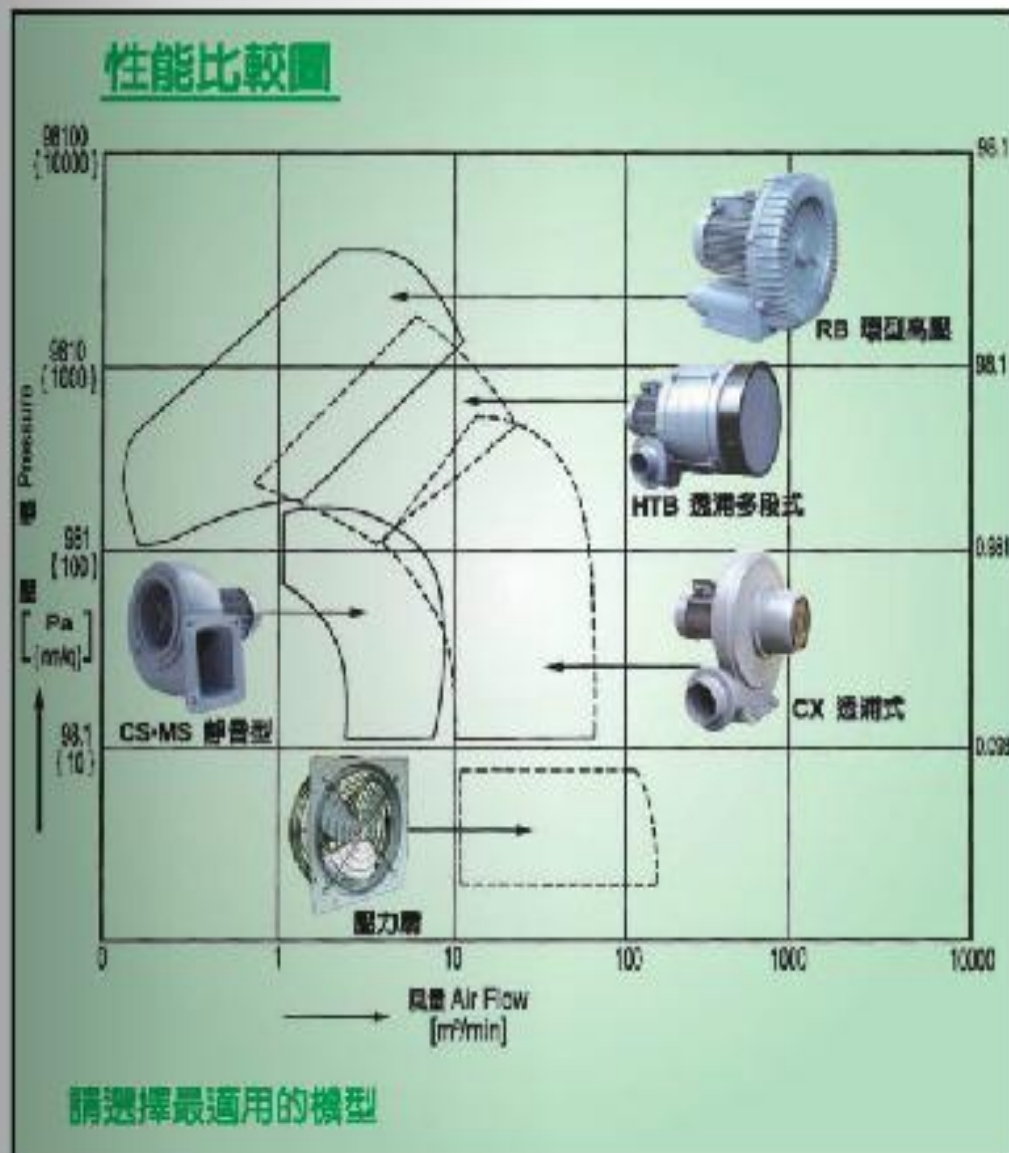
### 用途：

- 粉粒體輸送
- 紡織纖維集塵
- 紙(布)機氣墊
- 污水處理曝氣
- 窯業礦業空氣
- 魚油噴霧
- 造紙紙漿攪水
- 無絨織布機專用
- 玻璃工業及冰廠空氣泵
- 隧道工程曝氣空氣
- 水產養殖氧氣供給

### Applications:

- Grain elevators
- Textile fiber collections
- Paper industry
- Sewage treatments
- Cement manufacturing
- Diesel burning
- Pulp industry
- Glass manufacturing
- Ice manufacturing
- Tunnel ventilation
- Fishery industry

### 性能比較圖



請選擇最適用的機型

送風 ● 吸塵 ● 排氣 ● 冷卻 ● 輸送 ● 氣墊

應用例 送風用 Applications Drawing

<p><b>瓦斯爐切噴燃</b> Fuel Injection</p>  <p>高風壓(2.00Oscars)及足夠的流量，將減輕空氣壓輸送的依賴。</p>	<p><b>洗滌機吹乾</b> Boiler Washing Machine</p>  <p>飲料空瓶水洗後沖水沖吹乾，適用於食品業。</p>	<p><b>紙布條吹送</b> Ribbon Collecting</p>  <p>塑膠、布、紙等最薄後廢料自動收集。</p>	<p><b>乾燥用空氣刀</b> Cleaning Nozzle</p>  <p>電子與電路基板可利用送風機吹除微小灰塵及木屑。</p>
<p><b>裁斷機氣墊</b> Cutting Air-Pad</p>  <p>增加浮力，容易移動。</p>	<p><b>酒業發酵曝氣</b> Feeding Air</p>  <p>以高壓空氣吹入容槽，增加氧氣到空氣接觸面積。亦適用於公營行水處理。</p>	<p><b>傳票輸送</b> Documents Conveying</p>  <p>以空氣為動力輸送文件既快速又確實。</p>	<p><b>電解液攪拌</b> Electrolysis Mixer</p>  <p>利用空氣來攪混電解液，使電解液流通，並把附著水的顆粒令電解液更，效果均勻。(出口孔以6mm最佳)</p>
<p><b>養殖池的氧氣補給</b> Breeding Pool</p>  <p>水中之氧氣補給用。</p>	<p><b>沖床機</b> Presses Machine</p>  <p>便利取出沖壓後之成品。</p>	<p><b>粉粒體輸送</b> Powders/Granule Conveying</p>  <p>粉粒體 壓縮空氣 噴射頭 粉體輸送等之原料的空氣運送。</p>	<p><b>焚化爐</b> An Incinerator</p>  <p>空氣的助燃或液氣之排出。</p>
<p><b>煙氣吹吸</b> Smog Inhale or Blow</p>  <p>讓散出之煙氣迅速排出，以免造成污染。</p>	<p><b>洗車吹乾</b> Car Washing</p>  <p>洗車機洗後之水份吹乾。</p>	<p><b>印刷機剛乾燥</b> Printed Dryer</p>  <p>使印色快速乾燥。</p>	<p><b>洗淨機吹乾</b> Blow the Universe Air Clean</p>  <p>洗淨後之水分或油氣快速脫離物品。</p>



送風 ● 吸塵 ● 排氣 ● 冷卻 ● 輸送 ● 氣墊

應用例 吸風用 Applications Drawing

網版印刷機吸著 Printing Suck	焊接廢煙吸取 Welding Smog Collecting	織布機吸粉 Textile Machinery Suck	照相製版 Photograph
 <p>利用吸著幫力固定，以利印刷作業。</p>	 <p>焊接時產生之煙氣和塵埃，可以吸著方式排到集塵，保障操作員健康。</p>	 <p>吸除水分及固定線頭，提高產品品質及效率。</p>	 <p>利用真空吸力來保持底片，使之平整，適合銅版製版工藝。</p>
粉粒體輸送 Raw Material Conveying	印刷吸著 Printing Stabilizing	工業吸塵 Dust Collecting	真空脫水 Vacuum Dehydration
 <p>粉狀物體，如面粉等，可利用氣墊(狀)或真空吸力來完成輸送任務。</p>	 <p>真空吸著F1網或紙巾成形移送。</p>	 <p>工廠中經常有磨粉機等機台上，可以上述方式清潔之。</p>	 <p>紙漿脫水，污泥脫水，布匹脫水等。</p>
製書本機 Book Packager	織布處理 Washed Ribbon Collecting	牛乳紙盒充填機 Milk Box Feeding	豆腐機 Soybean Curd Machine
 <p>切割時之書本裝著保持。</p>	 <p>布匹切割之處取。</p>	 <p>牛乳盒充填之真空吸引利用。</p>	 <p>吸引大豆輸送，至熟淨後淨使用。</p>
加工物的保持 Processing Stabilizing	工業現場 Smog Sucking Inner Tunnel	燙布機 Ironing Machine	瓦斯分解 Gas Decomposing
 <p>木板、塑膠等非黏性物體之固定用。</p>	 <p>隧道與採小工業現場產生之有毒瓦斯之前端除去。</p>	 <p>機小時將其蒸氣吸引排氣用。</p>	 <p>使用於瓦斯分解裝置的吸引。</p>

## 環形鼓風機 Ring Blower (Side Channel Blower)

用途：應用再生理論所設計的環形鼓風機，單段風葉經小風量增速，產生高風壓特性。

---- 免保養！無油氣！壽命長！

**Futural: Ring Blowers are designed with practical regenerative theory**

**Require no maintenance! No oily odor! eternity life!**

**at 60HZ**

型 式 Type	相 數 Phase	功 率 Power (KW)	電 壓 Voltage (V)	電 流 Current (A)	最大使用靜壓 吸入/吐出 Vacuum/Pressure (Barred) (kpa)	最大風量 (吐出) Air Flow (max) (m <sup>3</sup> /min)	出 入 口 徑 In/Out Let	噪 音 Noise Level (dB)	重 量 Weight (Kg)
RB-200S	1Ø	0.2	220	1.5	7/9	0.6	PF 1"	65	7
RB-400S	1Ø	0.4	220	2.5	10/12	1.3	PF 1 1/4"	68	12
RB-750S	1Ø	0.75	220	5	14/15	2.5	PF 1 1/2"	72	15
RB-022S	1Ø	1.5	220	9	14/15	4.5	PF 2"	75	25
RB-200	3Ø	0.2	220	1.1	7/9	0.6	PF 1"	65	7
RB-400	3Ø	0.4	220	1.9	10/12	1.3	PF 1 1/4"	68	12
RB-750	3Ø	0.75	220	3	14/15	2.5	PF 1 1/2"	72	14
RB-022	3Ø	1.5	220	5.5	14/15	4.5	PF 2"	75	23
RB-023	3Ø	2.2	220	8	21/25	4.5	PF 2"	75	25
RB-033	3Ø	2.2	220	8	15/15	6	PF 2"	78	30
RB-035	3Ø	3.7	220	13	28/30	6	PF 2"	78	39
RB-055	3Ø	3.7	220	13	22/21	7.5	PF 2"	80	45
RB-057	3Ø	5.5	220	19	30/34	7.5	PF 2"	80	52
RB-077	3Ø	5.5	220	19	15/15	12	PF 2 1/2"	85	61
RB-110	3Ø	7.5	220	26	19/19	12	PF 2 1/2"	85	70
RB-1515	3Ø	11	220	35	15/15	24	PF 4"	105	150
RB-1520	3Ø	15	220	47	20/20	24	PF 4"	105	170
RB-1525	3Ø	19	220	58	25/25	24	PF 4"	105	180

附註：由於技術上的需要本公司保留設計與變更的權利。

A policy of continuous improvement is followed, and the right to alter any published data without notice is reserved.

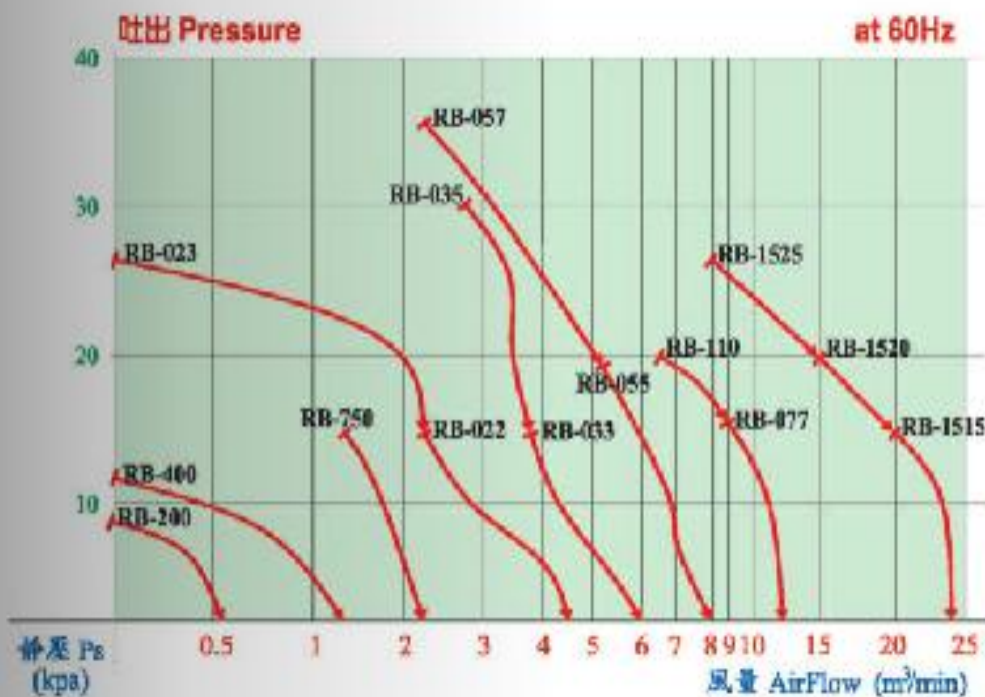
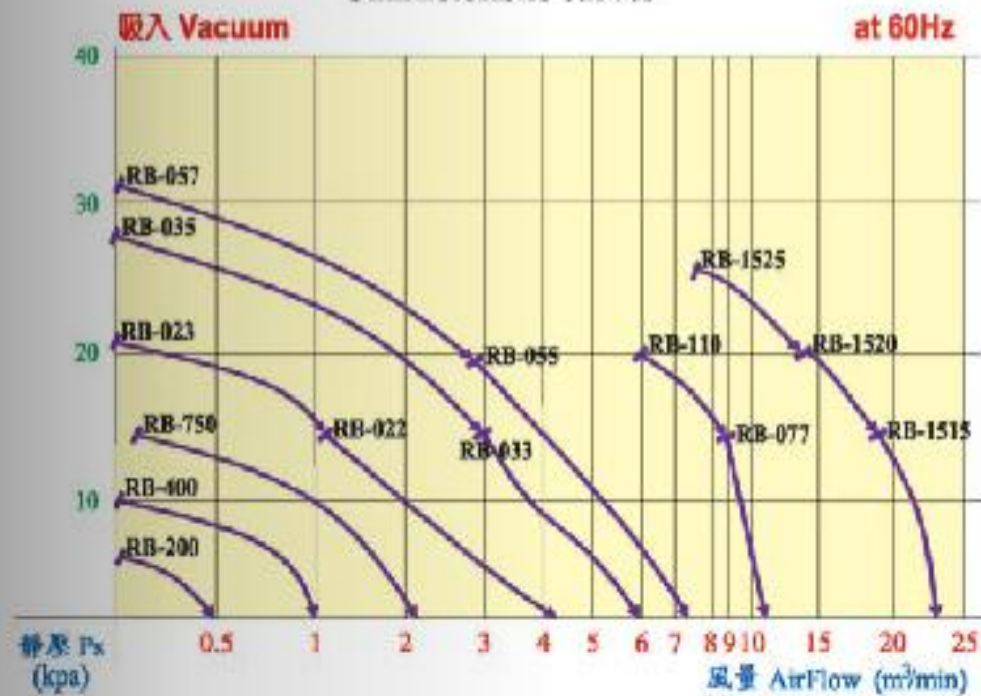
允許最大氣溫 and 氣體進口溫度為40°C。

he maximum permissible temperature and the gas temperature at the inlet is 40°C.



# 環形鼓風機 Ring Blower (Side Channel Blower)

## RB型性能表 Characteristic curves



## 環形鼓風機 Ring Blower (Side Channel Blower)

用途：應用再生理論所設計的環形鼓風機，單段風葉經小風量增速，產生高風壓特性。

---- 免保養！無油氣！壽命長！

**Future:** Ring Blowers are designed with practical regenerative theory  
Require no maintenance! No oily odor! eternity life!

**at 50HZ**

型 式 Type	相數 Phase	功率 Power (KW)	電壓 Voltage (V)	電流 Current (A)	最大使用靜壓 吸入/吐出 Vacuum/Pressure (Rated) (kpa)	最大風量 (估計) Air Flow (max) (m <sup>3</sup> /min)	出入口徑 In/Out Let	噪音 Noise Level (dB)	重量 Weight (Kg)
RB-200S	1Ø	0.2	220	1.5	6/7	0.6	PF 1"	60	7
RB-400S	1Ø	0.4	220	2.5	9/10	1.3	PF 1 1/4"	65	12
RB-750S	1Ø	0.75	220	5	13/16	2	PF 1 1/2"	67	15
RB-022S	1Ø	1.5	220	9	17/18	3.2	PF 2"	70	25
RB-200	3Ø	0.2	380	0.9	6/7	0.6	PF 1"	60	7
RB-400	3Ø	0.4	380	1.3	9/10	1.3	PF 1 1/4"	65	12
RB-750	3Ø	0.75	380	1.8	13/16	2	PF 1 1/2"	67	14
RB-022	3Ø	1.5	380	3.5	17/18	3.2	PF 2"	70	23
RB-023	3Ø	2.2	380	5	18/21	3.2	PF 2"	70	25
RB-033	3Ø	2.2	380	5	20/20	5	PF 2"	70	30
RB-035	3Ø	3.7	380	7.5	22/29	5	PF 2"	70	39
RB-055	3Ø	3.7	380	7.5	22/24	7	PF 2"	77	45
RB-057	3Ø	5.5	380	11.5	26/30	7	PF 2"	80	52
RB-077	3Ø	5.5	380	11.5	18/18	10	PF 2 1/2"	80	61
RB-110	3Ø	7.5	380	15.5	21/23	10	PF 2 1/2"	80	70
RB-1515	3Ø	11	380	21	20/18	19	PF 4"	90	150
RB-1520	3Ø	15	380	28	26/24	19	PF 4"	90	170
RB-1525	3Ø	19	380	35	32/30	19	PF 4"	90	180

附註：由於技術上的需要本公司保留設計與變更的權利。

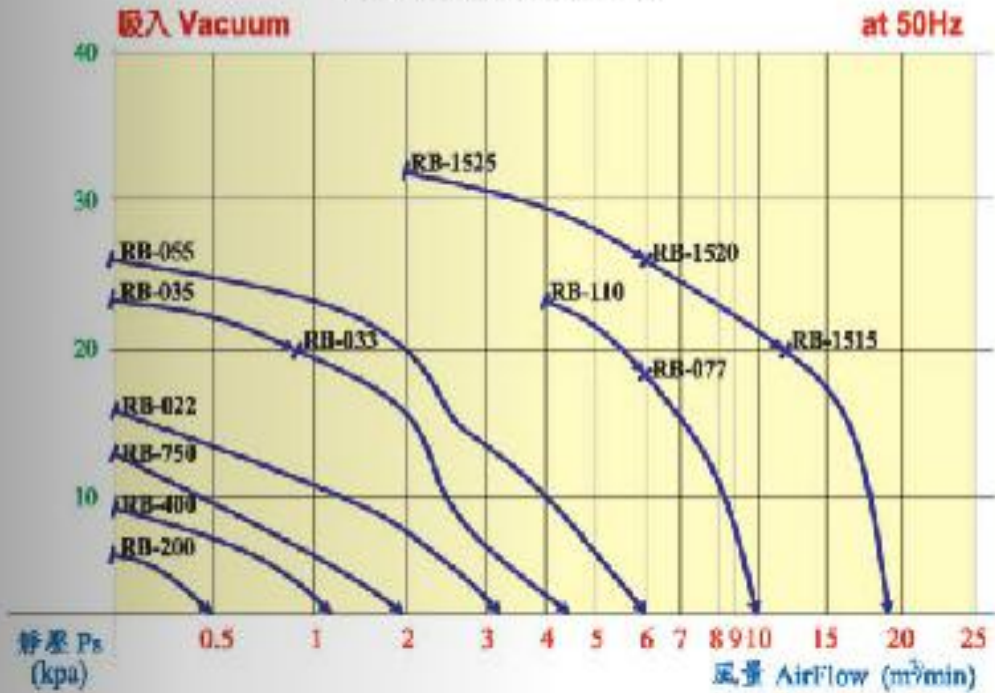
A policy of continuous improvement is followed, and the right to alter any published data without notice is reserved.

允許最大氣溫和氣體進口溫度為40℃。

the maximum permissible temperature and the gas temperature at the inlet is 40℃.

# 環形鼓風機 Ring Blower (Side Channel Blower)

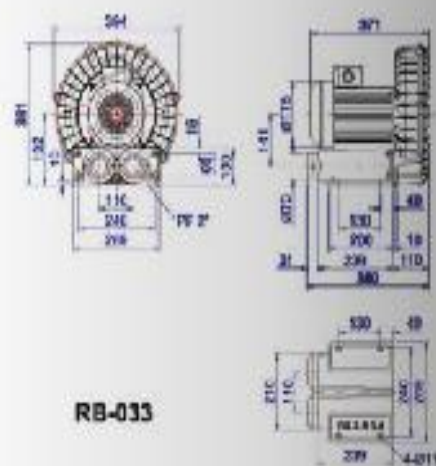
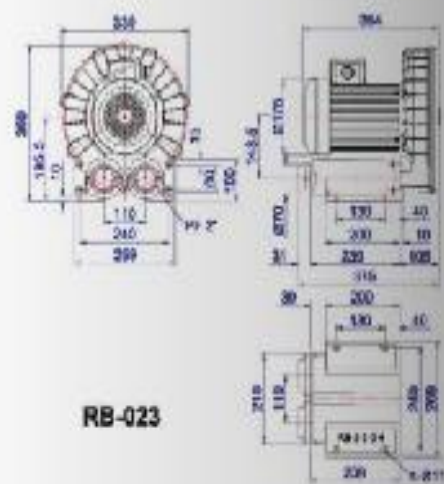
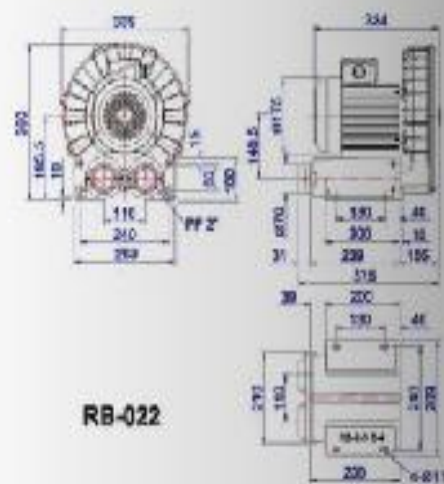
## RB型性能表 Characteristic curves





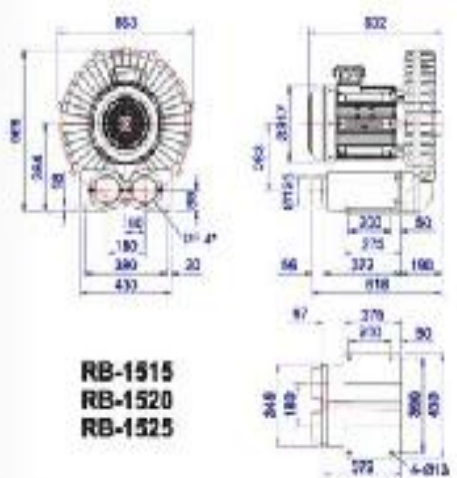
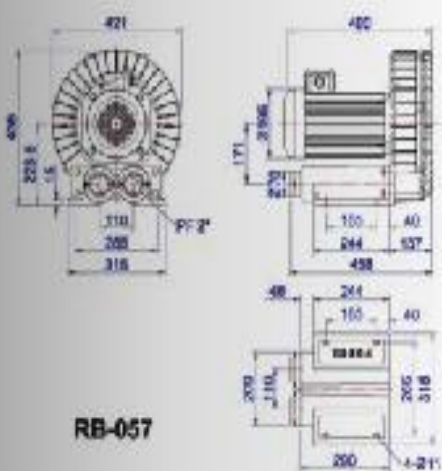
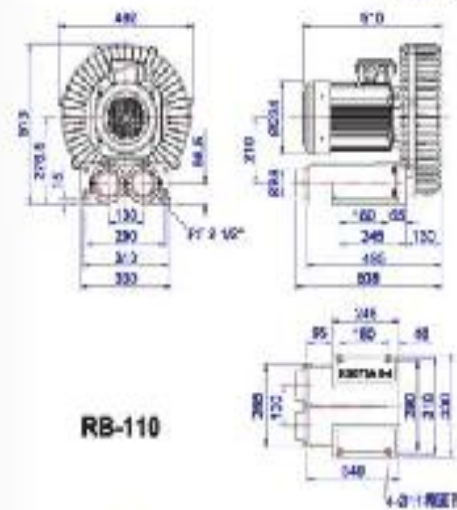
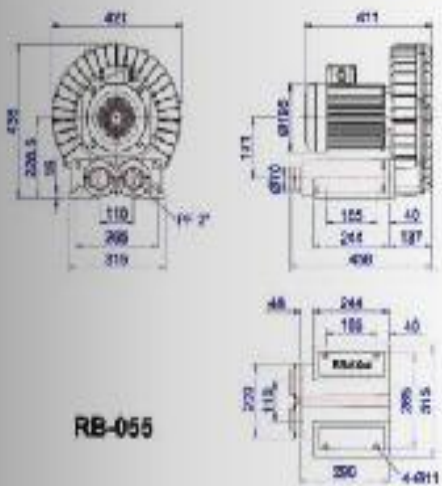
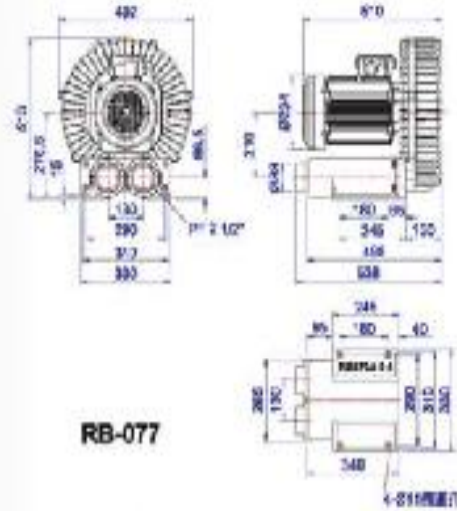
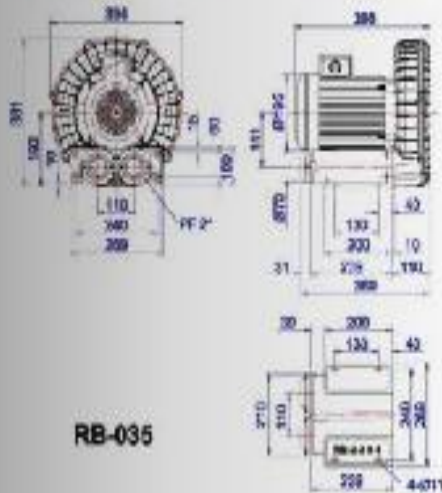
# 環形鼓風機 Ring Blower (Side Channel Blower)

尺寸圖 Dimension (mm)



# 環形鼓風機 Ring Blower (Side Channel Blower)

尺寸圖 Dimension (mm)



## 附加配件 APPURTENANCES

### 過濾器 Air filter

過濾器是用於RB型風機的人口處，當風機只用吹氣時，請加裝本裝置以確保風機之安全。

此過濾器為圓筒型不銹鋼網製成，通氣度高，不影響風機的流量，且裝卸容易、易清洗、免保養。

#### AIR FILTER

- Air filter is the inlet model and provides for all RB series applications.
- All air filters are cylindrical and made by stainless net steel.
- Increase ventilation without act on blowers operation.
- All air filters can be safely cleaned and no maintenance required.
- For increase blowers service life, air filter is recommended to append.

型式編號 Model	口徑 PT	口徑 D mm	總長度 H mm	濾網長度 H <sub>1</sub> mm	六角螺絲 B mm	重量 Weight kg	流通特性 Flowloss Mpa
MF-08	1"	56	169	153	46	0.19	100
MF-10	1 1/4"	70	184	171	54	0.29	100
MF-12	1 1/2"	84	193	180	65	0.40	100
MF-16	2"	102	215	199	75	0.57	100
MF-20	2 1/2"	159	353	326	90	1.14	100
MF-24	3"	159	353	326	105	1.18	100
MF-32	4"	208	353	338	147	2.95	100



### 外用消音器 Silencer

外用消音器是一種消音效果非常好的裝置，當環境因素需要更低的噪音時，請多加利用。

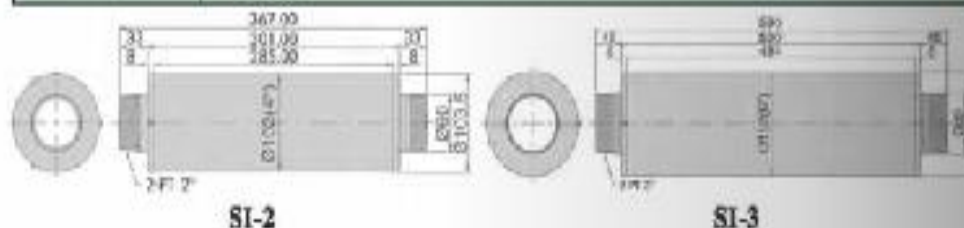
此裝置可用於風機的出入口端或管線的末端，使用上非常方便。

#### SILENCER

- Good performance of noise reduction.
- Suitable for application at inlet, outlet and circuit end.



型式	口徑	適用機種
SI-2	2"	RB-750 • RB-022 • RB-033 • RB-055
SI-3	3"	RB-077 • RB-110





## ～ 鼓風機常識 ～

### Q、流量計算

風量(Q)：所謂風量(又稱體積流量)指的是風管之截面積所透過氣流之流速，一般在使用上以下式來表示：

$$Q=60VA$$

$$Q(\text{風量})=\text{m}^3/\text{min}$$

$$V(\text{風速})=\text{m}/\text{sec}$$

$$A(\text{截面積})=\text{m}^2$$

### Q、壓力常用換算公式

$$1\text{Pa}=0.102\text{mmAq}$$

$$1\text{mbar}=10.197\text{mmAq}$$

$$1\text{mmHg}=13.6\text{mmAq}$$

$$1\text{psi}=703\text{mmAq}$$

$$1\text{Torr}=13.3\text{mmAq}$$

$$1\text{Torr}=133.3\text{pa}$$

### Q、常用單位換算表-風量

$$1\text{m}^3/\text{min}(\text{CMM})=1000\text{ l}/\text{min}=35.31\text{ ft}^3/\text{min}(\text{CFM})$$

### Q、常用名詞說明

- (1) 標準狀態：為20°C，絕對壓力760mmHg，相對濕度65%。此狀態稱為STP，一般在此狀態下1m<sup>3</sup>之空氣重量為1.2kg。
- (2) 空氣之絕對壓力：為當地大氣壓計所顯示的大氣壓力再加上錶壓力之和，一般以kgf/m<sup>2</sup>或mmaq來表示。
- (3) 基準狀態：為0°C，絕對壓力760mmHg，相對濕度0%。此狀態稱為NTP，一般在此狀態下1m<sup>3</sup>之空氣重量為1.293kg。

### Q、壓力

- (1) 靜壓(Ps)：所謂靜壓就是流體施加於靜止表面且與表面垂直的力，在風機中一般是由於重力與風扇之推動所造成，在使用上常以kgf/m<sup>2</sup>或mmaq來表示，且可以直接經由量測而得。而在風機之風管中，任何方向之靜壓值皆為定值且也有正負之分，若靜壓值為正則表示風管目前正被擴大，若靜壓值為負則表示風管目前正被擠壓。
- (2) 動壓(Pv)：所謂動壓就是流體在風管內流動之速度所形成之壓力，在使用上常以kgf/m<sup>2</sup>或mmaq來表示。
- (3) 全壓(PT)：所謂全壓就是靜壓與動壓之和，在使用上常以kgf/m<sup>2</sup>或mmaq來表示。在風機中全壓值是屬固定，並不會因風管彎曲而產生變化。

### Q、溫度與密度

溫度變化會影響空氣之密度，故在其他條件不變的情況下，溫度變化時，其風壓必須依下式之關係加以校正，以獲得標準情況下之風壓值：

$$P = P' \left( \frac{273 + t}{273} \right) (\text{mmAq})$$

同樣，當空氣密度變更時，其風壓值可作如下之修正：

$$P = P' \left( \frac{1.2}{\gamma} \right) (\text{mmAq})$$

式中，符號右側之值如P'、t、γ等之實測壓力、溫度與空氣密度。

### Q、壓力與速度的關係

多大的壓力就固定有多大的速度，不可能壓力不變速度會改變，同理，不可能速度不變壓力會改變。

$$P_v = 4.83 \times r \times V^2 / 2g$$

$$P_v: \text{動壓}(\text{mmAq}) \quad r: \text{空氣比重}(\text{kg}/\text{m}^3)$$

$$g: \text{重力加速度}(\text{m}/\text{s}^2)=9.8 \quad V: \text{風速}(\text{m}/\text{s})$$

$$\rho: \text{空氣標準狀態時的密度}(1.293\text{ kg}/\text{Nm}^3) \quad r = 0 \times 273 / (273 + T) \quad T: \text{氣體溫度}$$

$$V = \sqrt{(P_v / 4.83) \times (2g) / r}$$



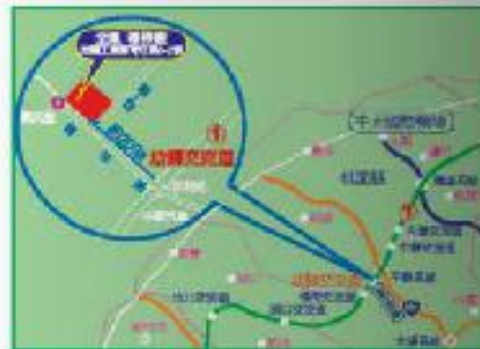
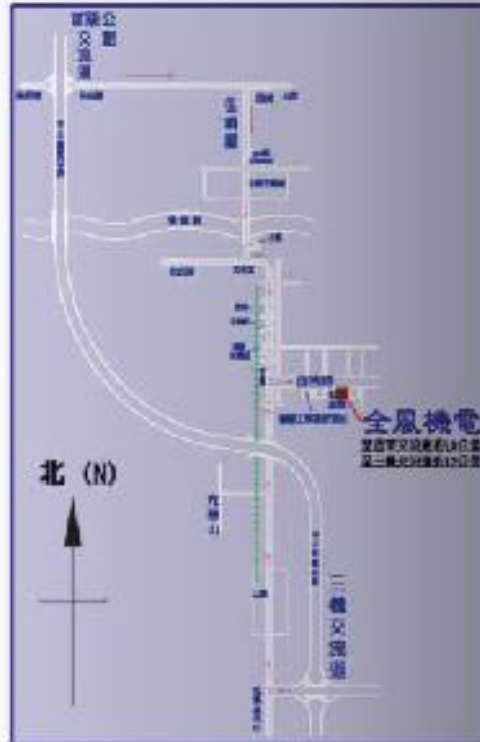
新廠一廠——秋風機廠  
Chuanshan Factory



新廠二廠——高低壓開關加工廠  
High/Low Pressure Carling Factory



舊機廠——馬達和集塵機廠  
Electric Motor and Collectors Factory




**外發·製造·買賣**  
 manufacturer, distributor  
**全風機電股份有限公司**  
**CHUAN-FAN ELECTRIC CO., LTD.**  
 529CS 2272  
 營運地/總機廠：  
 桃園縣楊梅鎮新豐工業區青洲路5之2號 (桃園交流道下橋)  
 No.5-2 Chin Lien Rd., Yangmei, Taoyuan, Taiwan  
 Tel:03-484-3788 Fax:03-484-3771  
 加東廠：安大略省密西沙加工業區白洋路23號  
 Tel:037-930-722 Fax:037-930-725



台北門市：台北縣三芝市北堤路一號208號  
 Tel:02-2985-9386 Fax:03-2996-2296  
 高雄門市：高雄市中區一路214之11號 (A10交流道北上側)  
 Tel:07-340-0812 Fax:07-360-6677  
<http://www.chuanfan.com>  
<http://www.chuanfan.com.tw>  
 e-mail:service@chuanfan.com

2010.11.01

公司名称：上海梁瑾机电设备有限公司  
 联系人：杨少银 13916695992  
 QQ:1774474796  
 电话:021-60538280 传真:021-57872573  
 网址：<http://www.liangjinqb.com>  
 地址：中国上海上海市松江区茜浦路 850 弄 33 号