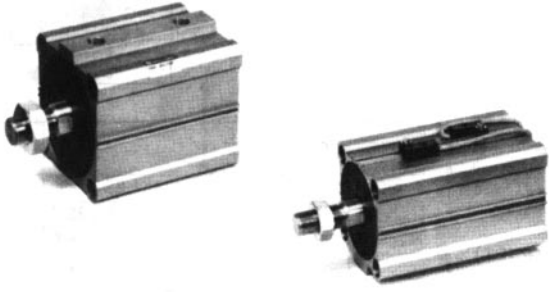




# 液压缸(薄型、3.5MPa) CHQ系列(φ20~φ100)

图形符号



## 规格

|         |                                  |       |        |
|---------|----------------------------------|-------|--------|
| 缸径 (mm) | 20、32、40                         | 50、63 | 80、100 |
| 接管口径Rc  | 1/8                              | 1/4   | 3/8    |
| 动作方式    | 单杆双作用*                           |       |        |
| 使用流体    | 液压动作油                            |       |        |
| 最高允许压力  | 3.5 MPa                          |       |        |
| 额定压力    | 3.5 MPa                          |       |        |
| 最低动作压力  | 0.3 MPa                          |       |        |
| 环境及介质温度 | -10~+60℃(带磁性开关); -10~+80℃(无磁性开关) |       |        |
| 活塞速度    | 8~100 mm/s                       |       |        |
| 缓冲      | 无                                |       |        |
| 杆端螺纹    | 内螺纹或外螺纹                          |       |        |
| 螺纹公差    | JIS 2级                           |       |        |
| 行程公差    | +1.0 mm<br>0                     |       |        |
| 安装方式    | 基本型(通孔)                          |       |        |

\* 还有双杆双作用动作方式(CHQWB系列)

## 型号表示方法

标准型 : CHQ B 50 30 D M  
带开关型 : CHDQB 50 30 D M A72 S

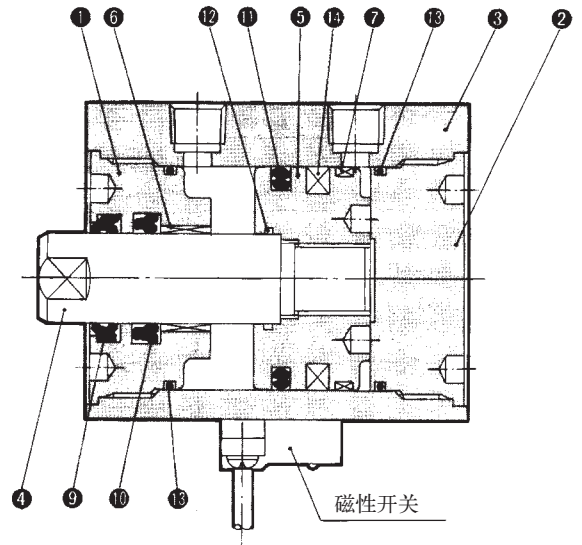
|              |  |                     |   |   |
|--------------|--|---------------------|---|---|
| 基本型          | 双作用  | 杆端螺纹                | 磁性开关型号 <sup>1)</sup>  | 安装开关配件  |
| 缸径(mm)       | 标准行程 (mm)                                      | 无记号: 内螺纹<br>M : 外螺纹 | 直接安装(φ32~φ100)<br>A90(V),A93(V)<br>M9N(V),M9P(V)<br>M9B(V),F9NW | 轨道安装(φ20~φ100)<br>A72(H),A73(H)<br>F79(W),J79(W),<br>F7BA |
| 20           | 5, 10, 15, 20, 25, 30, 35, 40, 45, 50          |                     |   | BQ-1  |
| 32、40        | 5, 10, 15, 20, 25, 30, 35, 40, 45, 50, 75, 100 |                     |   | BQ-2  |
| 50、63、80、100 | 10, 15, 20, 25, 30, 35, 40, 45, 50, 75, 100    |                     |   |   |

注1) 磁性开关的规格和特性可参看磁性开关系列。

## 结构图/零件表

### 主要零件

| 序号 | 名称    | 材料     |
|----|-------|--------|
| 1  | 杆侧端盖  | 铝合金    |
| 2  | 无杆侧端盖 | 铝合金    |
| 3  | 缸筒    | 铝合金    |
| 4  | 活塞杆   | 碳钢     |
| 5  | 活塞    | 铝合金    |
| 6  | 导向套   | 铅青铜铸件  |
| 7  | 耐磨环   | 聚氨酯    |
| 14 | 橡胶磁环  | NBR+磁石 |



### 备件/密封件

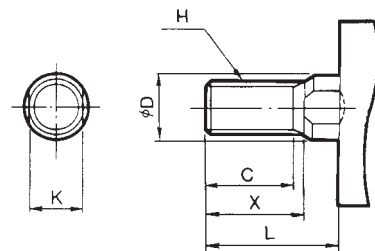
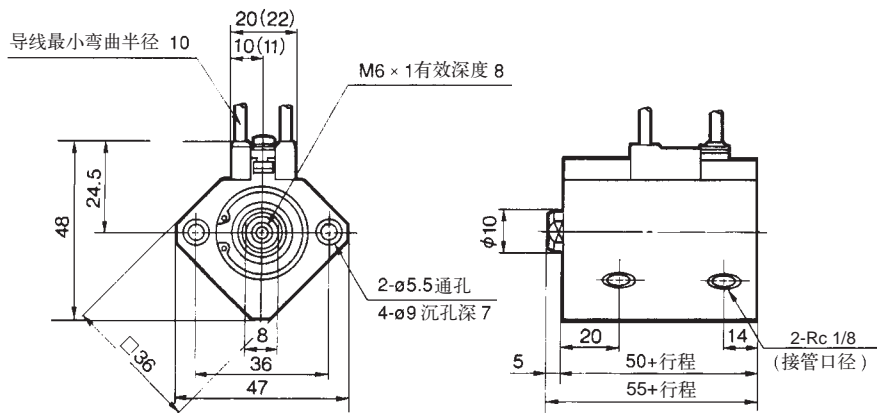
| 序号 | 名称     | 材料  | 零件号    |        |        |        |        |        |         |
|----|--------|-----|--------|--------|--------|--------|--------|--------|---------|
|    |        |     | φ20    | φ32    | φ40    | φ50    | φ63    | φ80    | φ100    |
| 9  | 防尘圈    | NBR | -      | SDR-16 | SDR-16 | SDR-20 | SDR-20 | SDR-25 | SDR-30  |
| 10 | 活塞杆密封圈 |     | HDU-10 | GNV-16 | GNV-16 | SKY-20 | SKY-20 | SKY-25 | SKY-30  |
| 11 | 活塞密封圈  |     | HSD-20 | HSD-32 | HSD-40 | HSD-50 | HSD-63 | HSD-80 | HSD-100 |
| 12 | 活塞静密封圈 |     | -      | C-16   | C-16   | C-20   | C-20   | C-25   | C-30    |
| 13 | 缸筒静密封圈 |     | C-18   | C-29   | C-36   | C-46   | C-60   | C-75   | C-95    |

液压缸(薄型、3.5MPa): CHQ系列

外形尺寸图(毫米)

CHDQB20

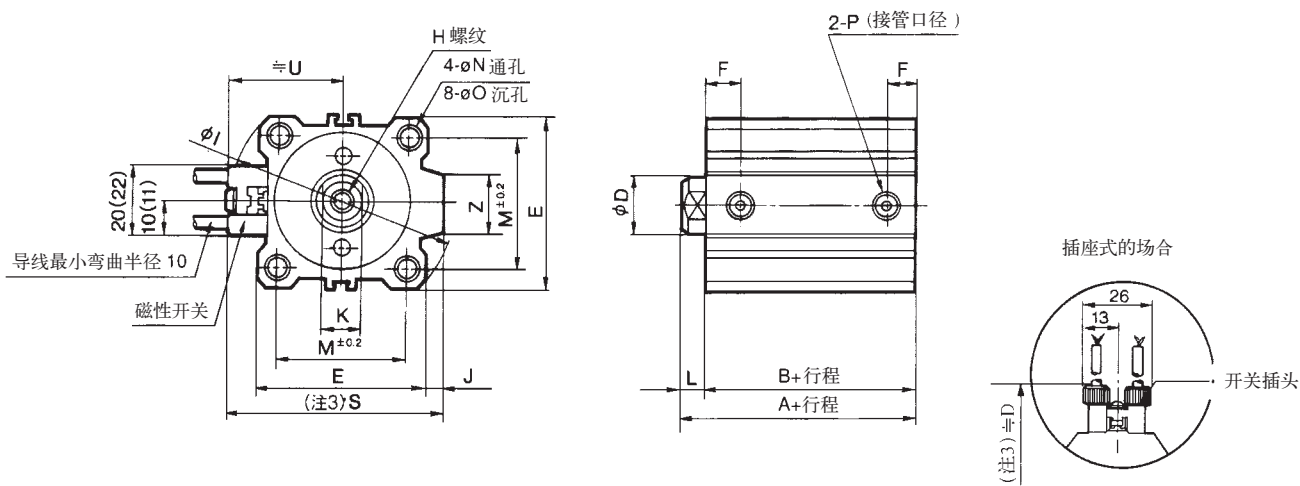
杆端外螺纹



| 缸径  | C    | X  | D  | H       | L    | K  |
|-----|------|----|----|---------|------|----|
| 20  | 15.5 | 18 | 10 | M8X1.25 | 23   | 8  |
| 32  | 27   | 30 | 16 | M14X1.5 | 38.5 | 14 |
| 40  | 27   | 30 | 16 | M14X1.5 | 38.5 | 14 |
| 50  | 32   | 35 | 20 | M18X1.5 | 46   | 18 |
| 63  | 32   | 35 | 20 | M18X1.5 | 46   | 18 |
| 80  | 37   | 40 | 25 | M22X1.5 | 51   | 22 |
| 100 | 37   | 40 | 30 | M26X1.5 | 52   | 26 |

\* 本体尺寸请参看下表

CHDQB32-100



注1) 上图磁性开关为D-A7の場合。

注2) ( ) 内的的值为D-A7、F79、J79以外的尺寸。

注3) 插座式开关の場合(D-A7□C、J79C), S和U的尺寸增加7mm。

| 型号       | A    | B  | D  | E   | F  | H           | I   | J   | K  | L   | M  | N   | O         | P      | S     | U    | Z  |
|----------|------|----|----|-----|----|-------------|-----|-----|----|-----|----|-----|-----------|--------|-------|------|----|
| CHDQB32  | 73.5 | 65 | 16 | 45  | 20 | M10X1.5深12  | 60  | 4.5 | 14 | 8.5 | 34 | 5.5 | 9深7       | Rc 1/8 | 58.5  | 31.5 | 14 |
| CHDQB40  | 75.5 | 67 | 16 | 52  | 22 | M10X1.5深12  | 69  | 5   | 14 | 8.5 | 40 | 5.5 | 9深7       | Rc 1/8 | 66    | 35   | 14 |
| CHDQB50  | 87   | 76 | 20 | 64  | 25 | M12X1.75深15 | 86  | 7   | 18 | 11  | 50 | 6.6 | 11深8      | Rc 1/4 | 80    | 41   | 19 |
| CHDQB63  | 91   | 80 | 20 | 77  | 27 | M12X1.75深15 | 103 | 7   | 18 | 11  | 60 | 9   | 14深10.5   | Rc 1/4 | 93    | 47.5 | 19 |
| CHDQB80  | 100  | 89 | 25 | 98  | 28 | M16X2深20    | 132 | 6   | 22 | 11  | 77 | 11  | 17.5深13.5 | Rc 3/8 | 112.5 | 57.5 | 26 |
| CHDQB100 | 107  | 95 | 30 | 117 | 29 | M20X2.5深24  | 156 | 6.5 | 26 | 12  | 94 | 11  | 17.5深13.5 | Rc 3/8 | 132.5 | 67.5 | 26 |