

共同规格

最高使用压力	1.0MPa
最低使用压力	0.05MPa
环境温度及使用流体温度	-5~60℃(但未冻结)
二次侧油雾浓度	最多只有0.1mg/m ³ (ANR) ^{注)}
过滤精度	0.01μm
滤芯使用寿命	2年或压力降达0.1MPa时
杯材料	聚碳酸酯
杯防护罩	AFD20(无) AFD30-40(有)

注) 空压机输出油雾浓度为30mg/m³ (ANR)时。

型号	规格			附件(可选项)	托架组件 ^{注3)}	滤芯	杯组件		杯O形圈
	注2)额定流量 ℓ/min (ANR)	接管口径	冷凝水贮 留量cm ³				手动排水型	自动排水型	
AFD20	120	1/8 1/4	8	AF20P-050AS	AFD20P-060AS	C2SF	AD27	C2SFP-260S	
AFD30	240	1/4 3/8	25	AF30P-050AS	AFD30P-060AS	C3SF	AD37(N.C.) AD38(N.O.)	C3SFP-260S	
AFD40	600	1/4 3/8 1/2	45	AF40P-050AS	AFD40P-060AS	C4SF	AD47(N.C.) AD48(N.O.)	C4SFP-260S	
AFD40-06		3/4	45	AF40P-070AS					

注 1) AFD20只有常断型(N.C.)自动排水器。AFD30·40除常通型(N.O.)自动排水器外,还有常断型(N.C.)自动排水器,最低使用压力: N.O.型为0.1MPa; N.C.型中, AD27为0.1MPa, AD37·47为0.15MPa。

注 2) 一次侧压力为0.7MPa的场合。额定流量随一次侧压力变化。

注 3) 含托架及安装螺钉2只。

型号表示方法

AFD 30 - F 03 BD - 2R

微雾分离器

主体大小

20	1/8
30	3/8
40	1/2

螺纹的种类

无记号	Rc
注1) N	NPT
注2) F	G

接管口径

01	1/8
02	1/4
03	3/8
04	1/2
06	3/4

可选项

记号	名称	适合型号
无记号	—	—
B	带托架	AFD20~40
C	浮子式自动排水器(N.C.)	AFD20~40
D	浮子式自动排水器(N.O.)	AFD30, 40

准标准规格

记号	内容	适合型号
2	金属杯	AFD20~40
6	尼龙杯	AFD20~40
8	带液位计金属杯	AFD30, 40
C	带杯保护罩	AFD20
注3) J	排水导管口径 ^{1/4}	AFD30, 40
R	流动方向:右→左	AFD20~40
W	排水活门上带倒钩接头(用ø6/ø4尼龙管)	AFD30, 40
注4) Z	产品标牌、杯注意指示的单位表示成PSI, °F	AFD20~40

注1) 排水导管为NPT^{1/4} (AFD30, 40上适用), 自动排水的排水口带ø^{3/8}的快换接头(AFD30, 40上适用)。
注2) 排水导管为G^{1/4} (AFD30, 40上适用)。
注3) 没有阀的功能。
注4) 是NPT螺纹。

可选项/准标准规格组合表

◎可组合

■不可组合

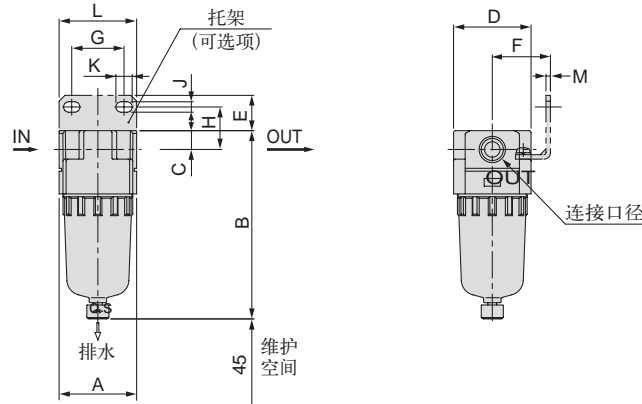
○与型号有关

△仅适合螺纹NPT的场合

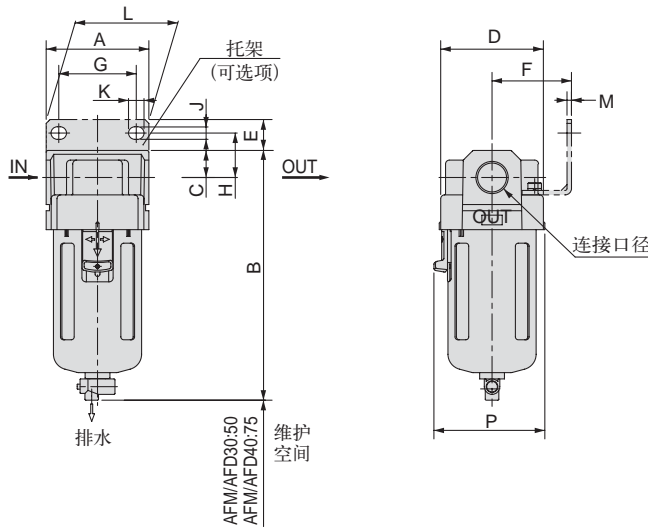
组合	记号	可选项			准标准规格								微雾分离器适合型号	
		B	C	D	2	6	8	C	J	R	W	Z	AFD20	AFD30-40
可选项														
带托架	B	■	◎	○	◎	◎	○	○	◎	○	△	◎	◎	
浮子式自动排水器(N.C.)	C	◎	■	■	◎	◎	○	○	◎	■	△	◎	◎	
浮子式自动排水器(N.O.)	D	◎	■	■	◎	◎	◎	■	◎	■	△	◎	◎	
金属杯	-2	◎	◎	○	■	■	■	■	◎	◎	△	◎	◎	
尼龙杯	-6	◎	◎	○	■	■	■	○	◎	◎	△	◎	◎	
带液位计杯	-8	◎	◎	◎	■	■	■	■	◎	◎	△	◎	◎	
带杯保护罩	-C	◎	◎	■	◎	◎	■	■	◎	■	△	◎	■	
排水导管口径 ^{1/4}	-J	◎	■	■	◎	◎	○	○	◎	■	△	◎	◎	
流动方向:右→左	-R	◎	◎	○	◎	◎	○	○	◎	■	△	◎	◎	
排水活门上带倒钩接头:用ø6/ø4尼龙管	-W	◎	◎	○	◎	◎	○	○	◎	■	△	◎	◎	
标牌、杯注意指示的单位表示成PSI, °F	-Z	△	△	△	△	△	△	△	△	△	△	△	△	

外形尺寸图 (毫米)

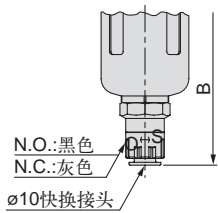
AFD20
AFM20



AFD30 · 40 · 40-06
AFM30 · 40 · 40-06



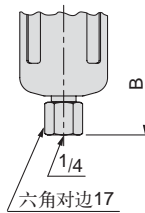
带自动排水器(N.O./N.C.)



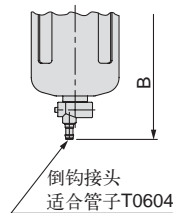
带小型自动排水器(N.C.)



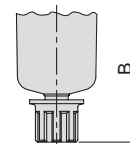
带排水导管



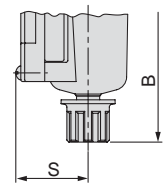
排水活门/带倒钩接头



金属杯



带液位计金属杯



(mm)

型号	连接口径	标准规格					可选项规格									
							托架安装尺寸									
		A	B	C	D	P	E	F	G	H	J	K	L	M	B	
AFM/AFD20	1/8 · 1/4	40	97	10	40	-	18	30	27	22	5.4	8.4	40	2.3	115	
AFM/AFD30	1/4 · 3/8	53	129	14	53	57	16	41	40	23	6.5	8	53	2.3	170	
AFM/AFD40	1/4 · 3/8 · 1/2	70	165	18	70	73	17	50	54	26	8.5	10.5	70	2.3	204	
AFM/AFD40-06	3/4	75	169	20	70	73	14	50	54	25	8.5	10.5	70	2.3	208	

型号	准标准规格				
	带排水导管	倒钩接头	金属杯	带液位计金属杯	
	B	B	B	B	S
AFM/AFD20	-	-	97	-	-
AFM/AFD30	136	137	142	162	38
AFM/AFD40	172	173	178	198	45
AFM/AFD40-06	176	177	182	202	45