

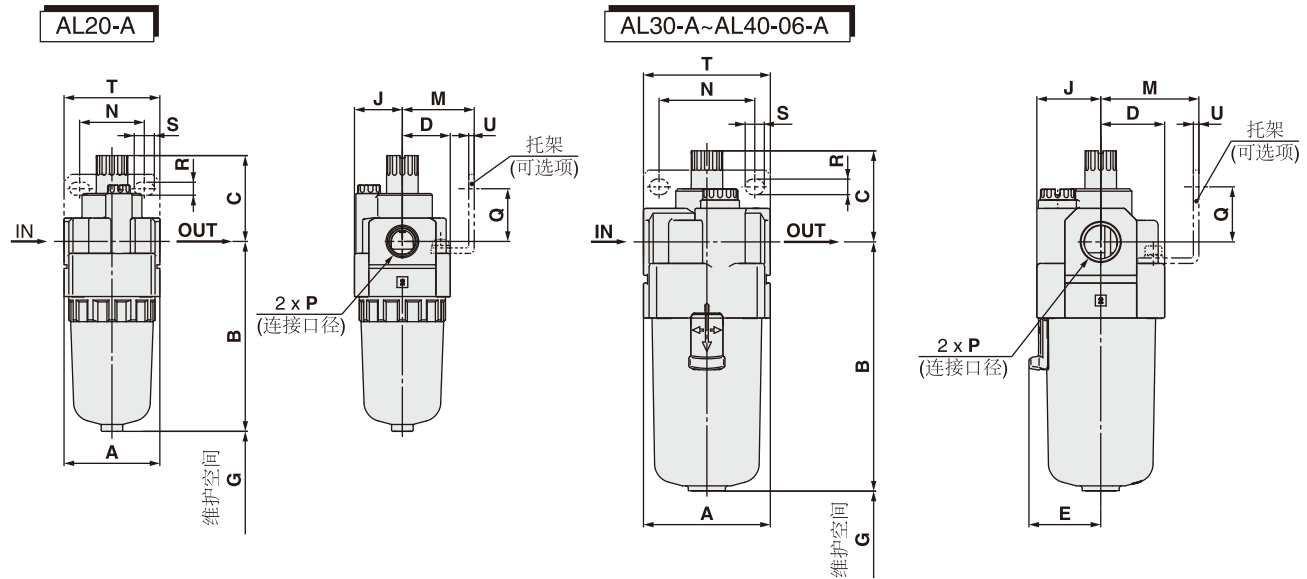
共同规格

使用流体	空气
耐压	1.5 MPa
最高使用压力	1.0 MPa
环境及使用流体温度	-5~60°C(未冻结)
推荐使用油	透平油1号(ISO VG32)
杯材质	聚碳酸酯

型号	规格					配件(任选项)		其它选项 注3)
	接管口径 Rc	最大流量 注1) (L/min)	最少起雾流量 注2) [L/min(ANR)]	油容量 (cm)	重量 (kg)	托架	杯	
AL20-01-A	1/8	3500	15	25	0.1	AF22P-050S	C2SL-A	带杯金属保护罩 注4) · 带排油活门 · 带排油活门, 倒钩接头 · 相反流动方向
AL20-02-A	1/4							
AL30-02-A	1/4	6000	30	55	0.2	AF32P-050S	C3SL-A	
AL30-03-A	3/8		40					
AL40-03-A	3/8	8000	40	135	0.38	AF42P-050S	C4SL-A	
AL40-04-A	1/2		50					
AL40-06-A	3/4		50					0.43

注1) 最大流量值只供参考, 因很多因素影响, 如入口压力及出口压力等
 注2) 1次侧压力:0.5MPa, 透平一号(ISO VG32), 温度20°C, 油量调整阀全开的情况下, 滴油量5滴或以上每分钟
 注3) 详细型号与SMC公司联络
 注4) 只限AL20, AL30及40标准已带聚碳酸酯保护罩

外形尺寸图 (毫米)

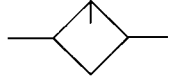


型号	AL20-A		AL30-A~AL40-A	
可选项/准标准规格	带排油活门	金属杯带排油活门	带排油活门	带排油活门, 倒钩接头
尺寸	注)	注)	注)	注) 倒钩接头适用 气管: T0604

型号	标准规格							可选项规格 托架安装尺寸							
	P	A	B	C	D	E	G	J	M	N	Q	R	S	T	U
AL20-A	1/8, 1/4	40	79.3	35.9	20	—	60	20	30	27	22	5.4	8.4	40	2.3
AL30-A	1/4, 3/8	53	104.1	38.1	26.7	30	80	26.7	41	40	23	6.5	8	53	2.3
AL40-A	3/8, 1/2	70	136.1	39.8	35.5	38.4	110	35.5	50	54	26	8.5	10.5	70	2.3
AL40-06-A	3/4	75	138.1	37.8	35.5	38.4	110	35.5	50	54	25	8.5	10.5	70	2.3

型号	准标准规格	
	带排油活门	带倒钩接头
	B	B
AL20-A	87.7	—
AL30-A	115.1	123.6
AL40-A	147.1	155.6
AL40-06-A	149.1	157.6

注) 准标准配置, 型号与SMC公司联系。



AL20



AL40

型号表示方法

油雾器	AL	主体大小	30	螺纹的种类	F	接管口径	03	准标准规格	B	可选项	2R
-----	----	------	----	-------	---	------	----	-------	---	-----	----

主体大小	螺纹
10	M5
20	1/8
30	3/8
40	1/2
50	3/4
60	1

螺纹的种类	公制螺纹 (M5)	接管口径
无记号	Rc	M5 M5×0.8
N	NPT	01 1/8
F	G	02 1/4
		03 3/8
		04 1/2
		06 3/4
		10 1

记号	内容	适合型号
1	1000cm ³ 油箱	AL30~60
10	1000cm ³ 油箱带液位开关 (下限ON)	AL30~60
11	1000cm ³ 油箱带液位开关 (下限OFF)	AL30~60
2	金属杯	AL10~60
3	带排水活门	AL10~60
6	尼龙杯(含滴油窗)	AL10~60
8	带液位计的金属杯	AL30~60
C	带杯保护罩	AL20
R	流动方向:右→左	AL10~60
3W	排水活门上带倒钩接头(用ø6×ø4尼龙管)	AL30~60
注)Z	产品品牌、杯注意指示的单位表示成PSI, °F	AL10~60

多种规格の場合,按数字及字母顺序排列表示。

注)螺纹种类为M5、NPT。

记号	名称	适合型号
无记号	—	—
B	带托架	AL20~60

可选项/准标准规格组合表

◎可组合 ■不可组合 ○与型号有关 △螺纹种类仅NPTの場合适合

可选项,准标准规格	组合	记号	可选项	准标准规格											油雾器适合型号			
				B	1	10	11	2	3	6	8	C	R	3W	Z	AL10	AL20	AL30~60
带托架		B	◎	○	○	○	◎	◎	◎	○	○	◎	○	△	△	△	◎	◎
1000cm ³ 油箱		-1	◎															◎
1000cm ³ 油箱带液位开关 (下限ON)		-10	◎															◎
1000cm ³ 油箱带液位开关 (下限OFF)		-11	◎															◎
金属杯		-2	◎						◎								◎	◎
带排水活门		-3	◎				◎			◎	◎	◎	◎	△	△	△	◎	◎
尼龙杯(含滴油窗)		-6	◎							◎	◎	◎	◎	△	△	△	◎	◎
带液位计的金属杯		-8	◎							◎							△	◎
带杯保护罩		-C	◎							◎	◎						△	◎
流动方向:右→左		-R	◎	◎	◎	◎	◎	◎	◎	◎	◎	◎	◎				△	◎
排水活门上带倒钩接头:用ø6×ø4尼龙管		-3W	◎							◎	◎						△	◎
产品品牌、杯注意指示的单位表示成PSI, °F		-Z	△	△	△	△	△	△	△	△	△	△	△	△	△	△	△	△

注) -1, -10, -11变成带液位计金属杯及排水活门。

标准规格

型号	AL10	AL20	AL30	AL40	AL40-06	AL50	AL60
连接口径	M5×0.8	1/8-1/4	1/4-3/8	1/4-3/8-1/2	3/4	3/4-1	1
使用流体	空气						
最高使用压力	1.0MPa						
注) 最小起雾流量(ℓ/min(ANR))	4	15	1/4:30 3/8:40	1/4:30 3/8:40 1/2:50	50	190	220
贮油量(cm ³)	7	25	55	135	135	135	135
推荐使用油	透平油1号(ISO VG32)						
环境温度及使用流体温度	-5~60℃(未冻结时)						
杯材质	聚碳酸酯						
附件	杯保护罩	—	—	●	●	●	●

注) 1次侧压力: 0.5MPa、透平油1号(ISO VG32)、温度20℃、油量调整阀全开的条件下,滴油量5滴/分的流量。

可选项型号

可选项	适合型号	AL10用	AL20用	AL30用	AL40用	AL40-06用	AL50用	AL60用
注) 托架组件		—	AF20P-050AS	AF30P-050AS	AF40P-050AS	AF40P-070AS	AF50P-050AS	AF50P-050AS

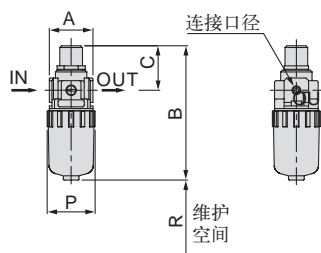
1000cm³用托架组件是AF50P-050AS。(AL30~AL60上适用)

注)含托架及2个安装螺钉。

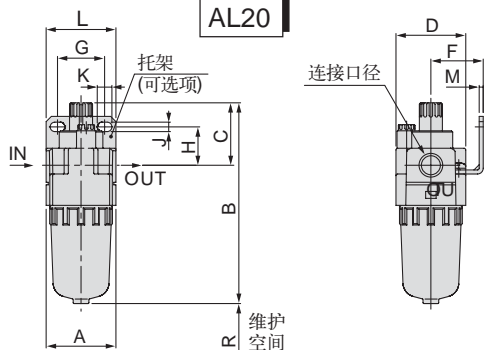
油雾器: AL10~60系列

外形尺寸图 (毫米)

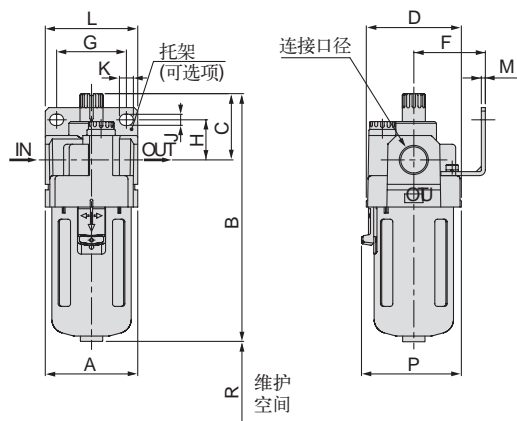
AL10



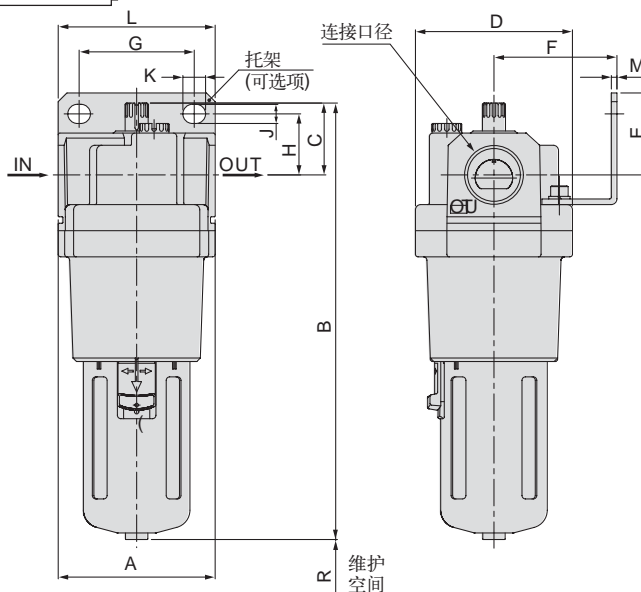
AL20



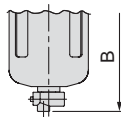
AL30 · 40



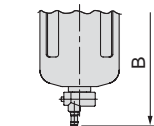
AL50 · 60



带排水活门

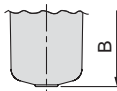


排水活门/倒钩接头

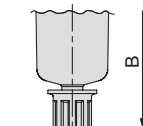


倒钩接头适合管子 T0604

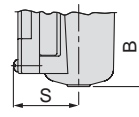
金属杯



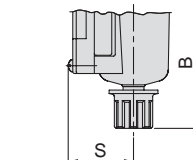
带排水活门金属杯



带液位计金属杯



排水活门·带液位计金属杯



型号	连接口径	标准规格						可选项规格							
		A	B	C	D	P	R	托架安装尺寸							
								E	F	G	H	J	K	L	M
AL10	M5×0.8	25	77	26	25	28	35	-	-	-	-	-	-	-	-
AL20	1/8·1/4	40	115	36	40	-	60	-	30	27	22	5.4	8.4	40	2.3
AL30	1/4·3/8	53	142	38	53	57	80	-	41	40	23	6.5	8	53	2.3
AL40	1/4·3/8·1/2	70	176	40	70	73	110	-	50	54	26	8.5	10.5	70	2.3
AL40-06	3/4	75	176	38	70	73	110	-	50	54	25	8.5	10.5	70	2.3
AL50	3/4·1	90	250	41	90	-	110	47	70	66	35	11	13	90	3.2
AL60	1	95	268	45	95	-	110	47	70	66	35	11	13	90	3.2

型号	准标准规格							
	带排水活门	排水活门/倒钩接头	金属杯	带排水活门金属杯	带液位计金属杯		排水活门·带液位计金属杯	
	B	B	B	B	B	S	B	S
AL10	85	-	82	85	-	-	-	-
AL20	123	-	121	124	-	-	-	-
AL30	153	161	142	166	162	38	186	38
AL40	187	195	176	200	196	45	220	45
AL40-06	187	195	176	200	196	45	220	45
AL50	261	269	250	274	270	-	294	-
AL60	279	287	268	292	288	-	312	-