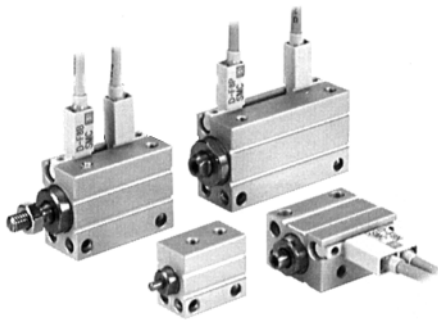
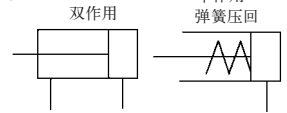




# 小型自由安装型气缸 CUJ系列(ø4~ø10)

图形符号

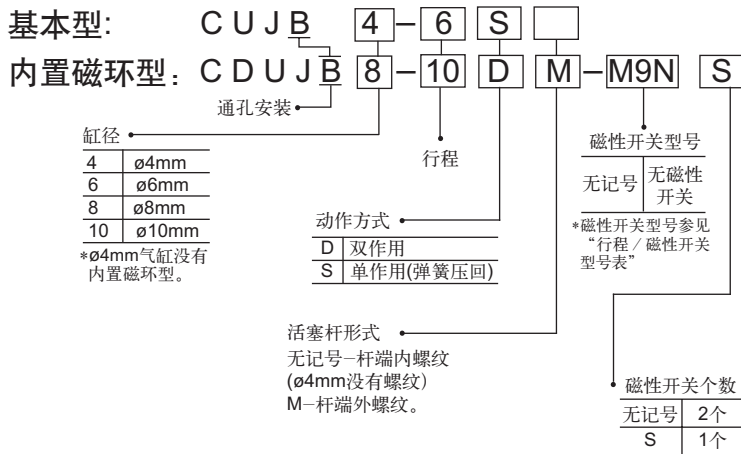


## 标准规格

缸径 (mm)	4	6	8	10
使用流体	空气			
动作方式	双作用/单作用(弹簧压回)			
最高使用压力	0.7MPa			
最低使用压力 MPa	双作用	0.15		0.1
	单作用	0.35	0.3	0.2
环境和流体温度	带磁性开关:-10~60℃, 无磁性开关:-10~70℃			
缓冲	无			
使用活塞速度	50~500mm/s			
行程公差 mm	+0.5 0			
*给油	不需要			
安装形式	通孔、自由(多面) 安装			
接管口径	M3 x 0.5			

\*如需给油, 请用透平1号油ISOVG32。

## 型号表示方法



## 行程/磁性开关型号表

缸径 (mm)	标准行程 (mm)		轨道安装 *磁性开关型号
	双作用	单作用	
4	4,6,8,10 15,20	4, 6	M9N F8N M9P
6	4,6,8,10,15 20,25,30	4, 6, 8	F8P M9B F8B
8	4,6,8,10, 15,20,25,30	4, 6, 8, 10	
10			

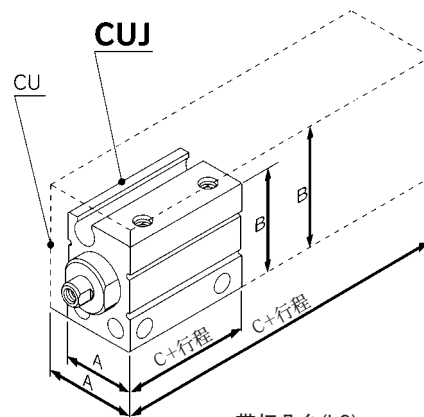
\* 磁性开关规格特性可参阅磁性开关的系列。  
在磁性开关型号后面, 附导线长度表示记号:  
无记号为0.5m, L为3m, Z为5m

## 小型自由安装型气缸

体积更小  
缸径最小ø4mm

缸径	A	B	C
4	10	15	13
6	13 (13)	19 (22)	13 (33)
8	13	21	13
10	13.5 (15)	22 (24)	13 (36)

( ): 括号内是CU系列的尺寸。

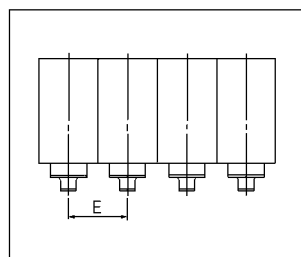


全长: 最大缩短约 64%  
体积: 最大减少约 70%  
(与 CU 系列比较)

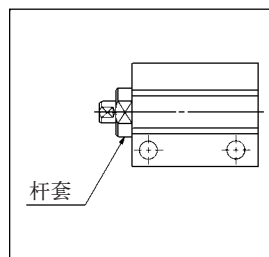
## 间距缩短

(并排使用方便)(mm)

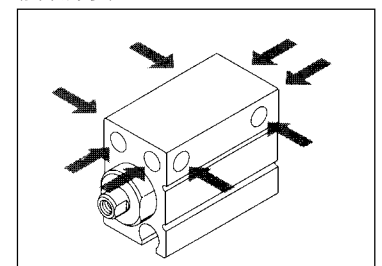
缸径	E
4	10
6	13
8	13
10	13.5



带杆凸台(h9)  
(易于对中)



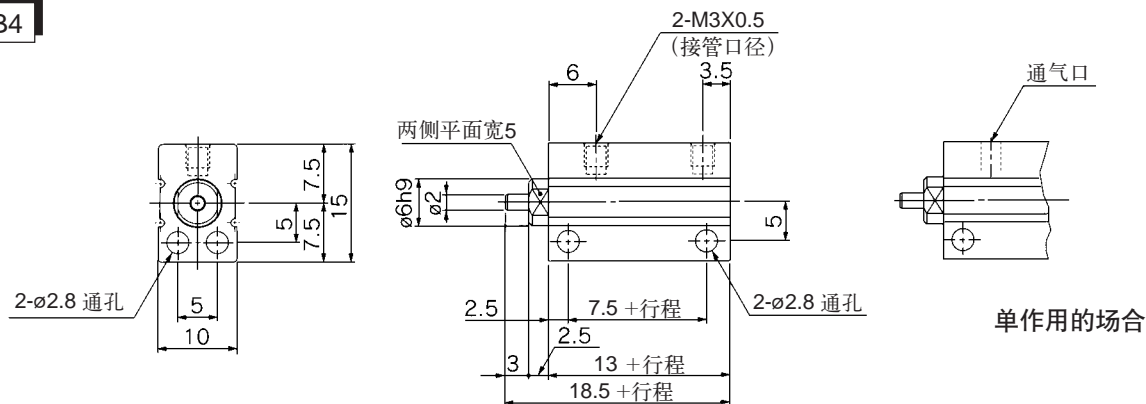
可以4面安装  
(安装方便)



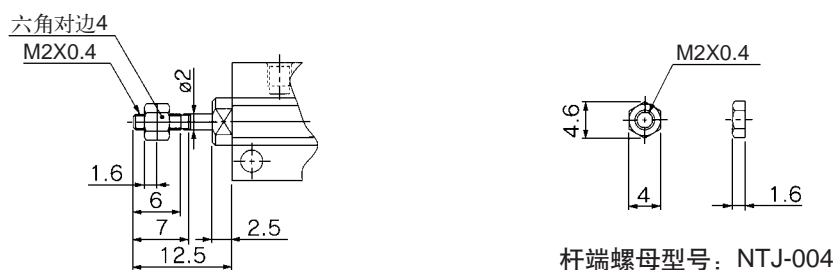
小型自由安装型气缸: CUJ系列

外形尺寸图 (毫米)

CUJB4

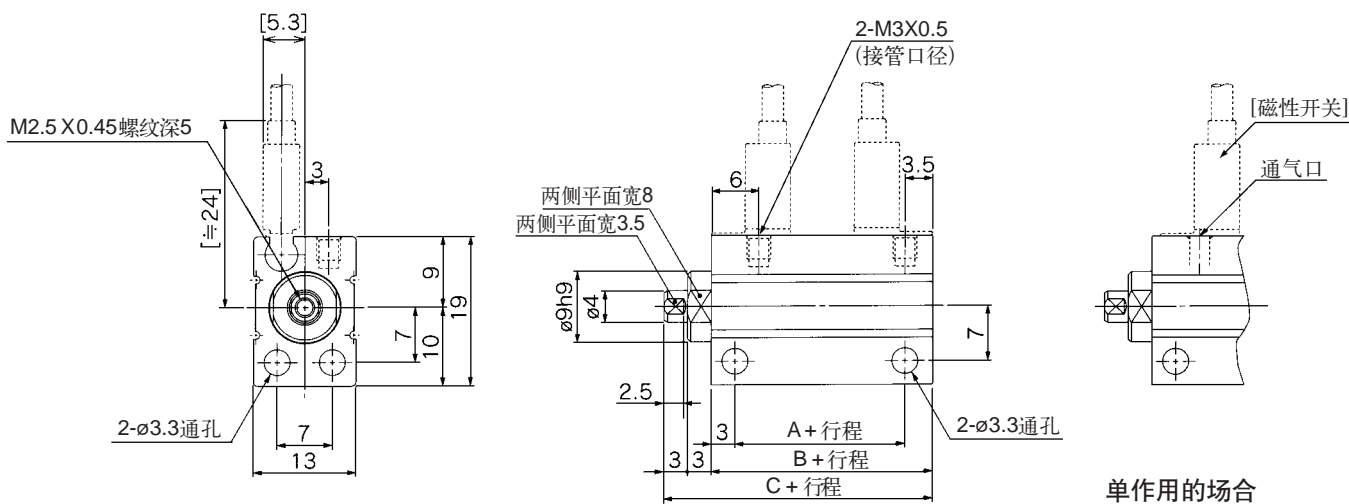


杆端外螺纹的场合

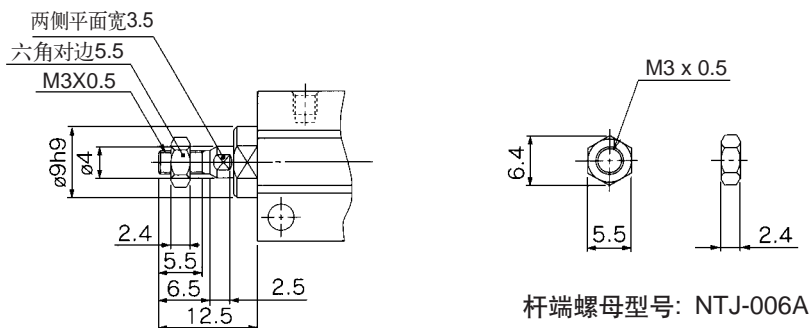


杆端螺母型号: NTJ-004

CUJB6 • CDUJB6



杆端外螺纹的场合



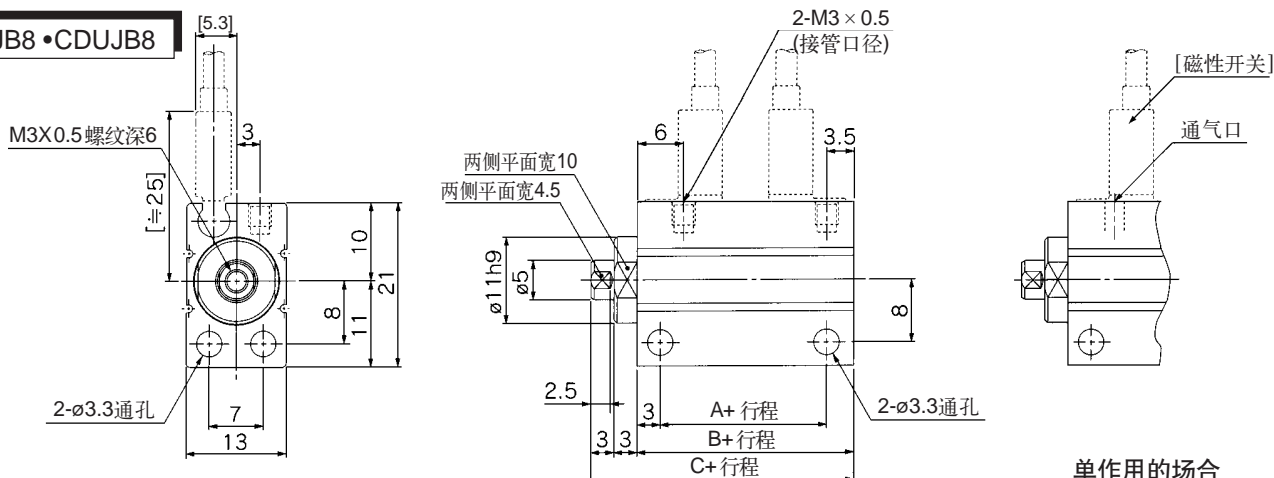
杆端螺母型号: NTJ-006A

型号	A	B	C
CUJB6	6.5	13	19
CDUJB6	11.5	18	24

小型自由安装型气缸：CUJ系列

外形尺寸图（毫米）

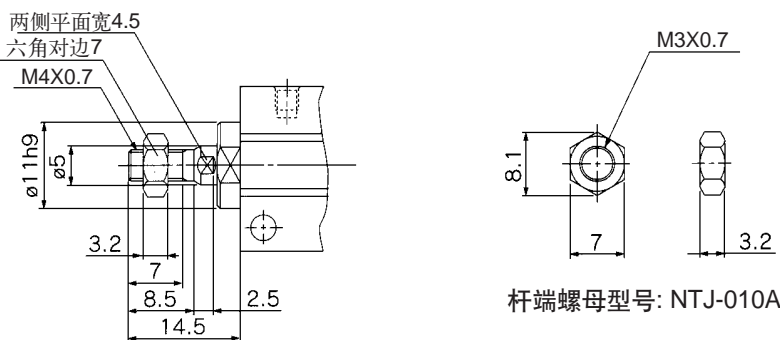
CUJB8 • CDUJB8



杆端外螺纹的场合

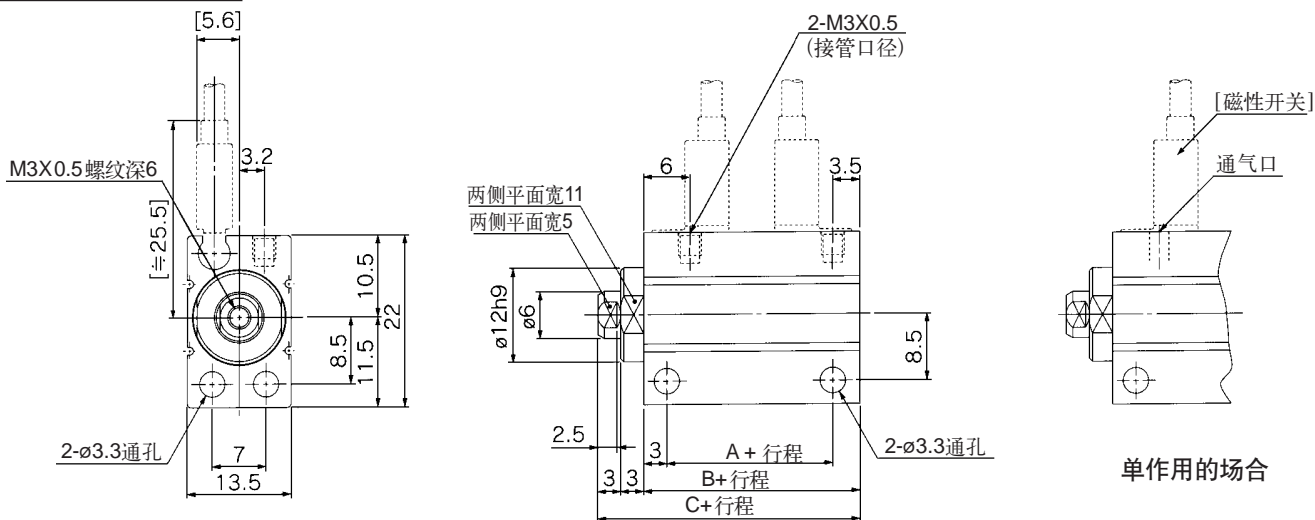
单作用的场合

型号	A	B	C
CUJB8	6.5	13	19
CDUJB8	11.5	18	24



杆端螺母型号: NTJ-010A

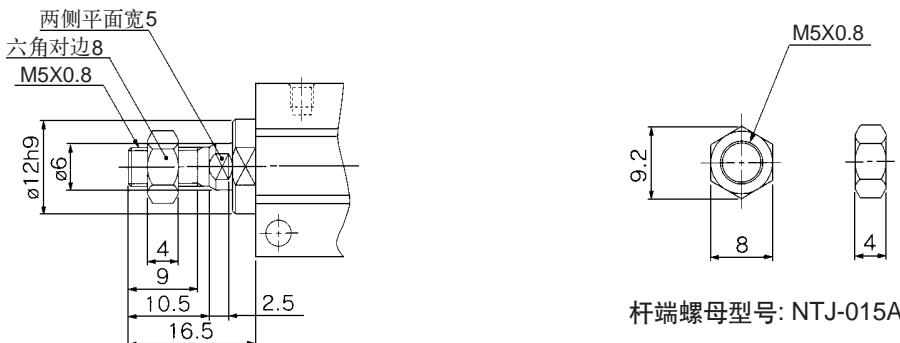
CUJB10 • CDUJB10



杆端外螺纹的场合

单作用的场合

型号	A	B	C
CUJB10	6.5	13	19
CDUJB10	11.5	18	24



杆端螺母型号: NTJ-015A