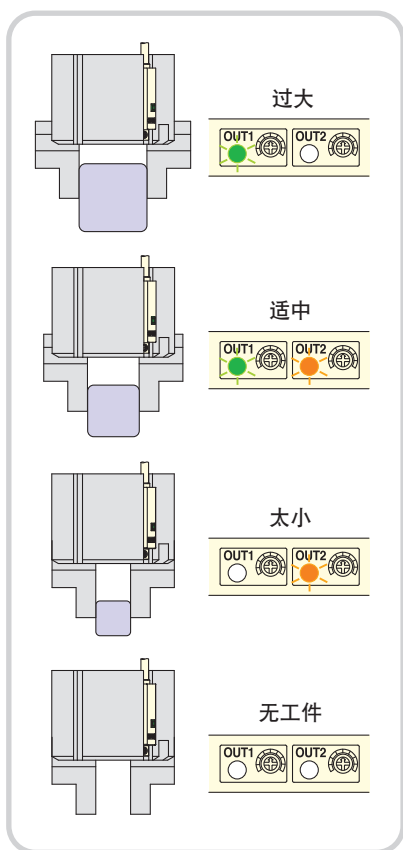




- * 一个开关可以测试工作尺寸是否正确
- * 最小检测幅度 0.5mm

工件尺寸测量



规格

型号	D-RNK	D-RPK
线芯	4 芯线	
输出	2 个 NPN 集电极开路输出	2 个 PNP 集电极开路输出
应用	PLC, 24VDC	
供应电源	12 ~ 24VDC	
消耗电流	40mA 或以下	
负荷电压	28VDC 或以下	—
负荷电流	80mA 或以下	
内部电压降	1.5V 或以下	
泄漏电流	100 μ A 或以下在 24VDC	
重覆精度	\pm 0.2mm	
反应时间	1ms 或以下	

放大器规格

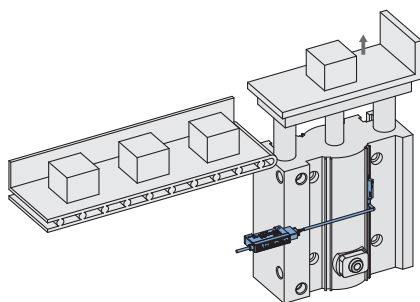
型号	D-RNK	D-RPK
工作指示灯	预备：在活塞位置，红色灯亮起 输出 1 ON：绿色 LED 亮起 输出 2 ON：橙色 LED 亮起	
引线带出系统	感应器连接：e-con 连接器 电源输出线：直接出线	
引线	防油乙烯树脂橡胶 ϕ 3.5 · 0.14mm ² 4 芯	
抗冲击	98m/s ²	
绝缘	50M Ω 或以上在测试电压 500VDC M (外壳与电线之间)	
耐电压	1000VAC 1 分钟 (外壳与电线之间)	
密封标准	IP40	
环境温度范围	-10 ~ 60°C	

感应器规格

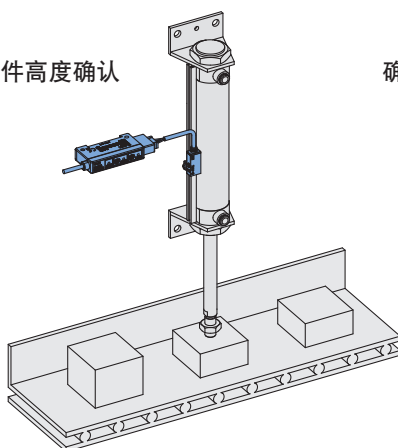
型号	D-F7K	D-Y7K
安装方法	轨道安装	直接安装
可适用放大器	D-RNK, D-RPK	
操作指示灯	红色亮起于感应位置，绿灯亮起于可应用位置	
引线带出系统	直接出线	
引线	防油乙烯树脂橡胶 ϕ 3.5 · 0.14mm ² 4 芯	
抗冲击	980m/s ²	
密封标准	IP67	
绝缘	50M Ω 或以上在测试电压 500VDC M (外壳与电线之间)	
耐电压	1000VAC 1 分钟 (外壳与电线之间)	
环境温度范围	-10 ~ 60°C	

应用例子

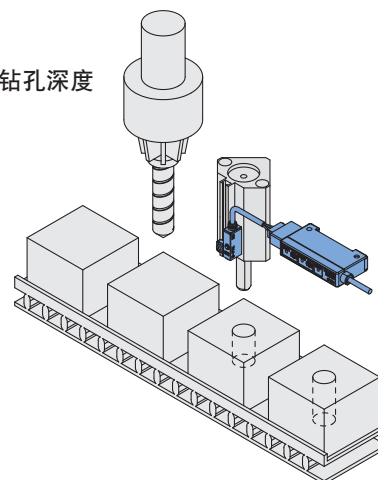
工件提升确认



工件高度确认



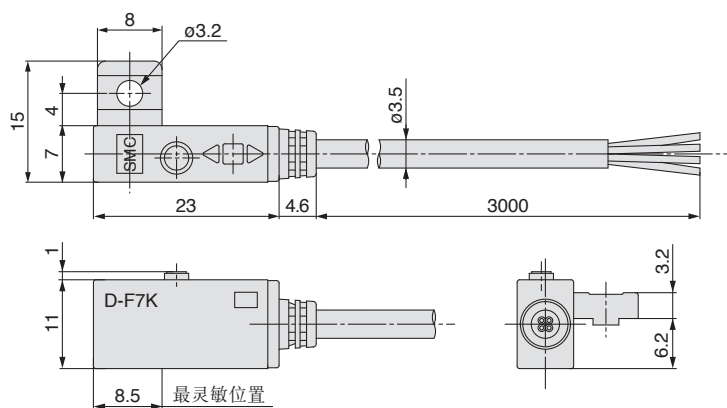
确认钻孔深度



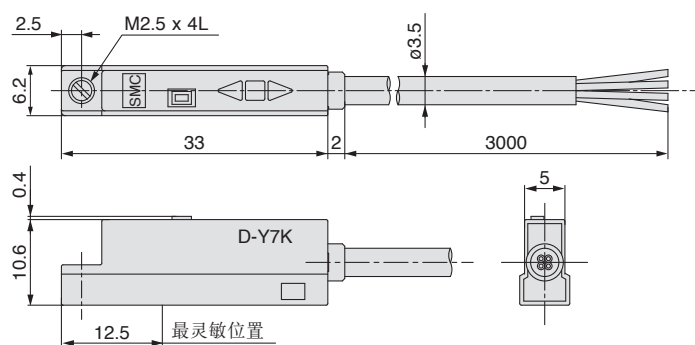
外型尺寸图(毫米)

感应器

D-F7K



D-Y7K



放大器

D-R□K

